



**WACKER
NEUSON**
all it takes!



DT05

Pásový dumper

Priestorový zázrak

Preto je optimálne nasadený všade tam, kde je priestor obmedzený a kde sa obzvlášť žiada ovládateľnosť. Jeho malé rozmery bez problémov umožňujú prejazd bežnými dverami so šírkou 80 cm. Jednoduché spracovanie a intuitívne funkcie navyše zaručujú nízke servisné a prevádzkové náklady. Silný pohon ho spoľahlivo dovezie tam, kam má namierené, aj s plnou korbou a operátorom vo vleku.

Najdôležitejšie informácie

- Hydrostatické jazdné vlastnosti
- Malé rozmery
- Dieselová alebo benzínová motorizácia
- Závesne uložené výkyvné kladky
- Pokojné jazdné vlastnosti

Technické údaje

Hydraulika

Hydraulické čerpadlo	ZRP
Doprovodené množstvo max.	30,0 l/min

Mechanické výkonové údaje

Rýchlosť pojazdu	3,9 km/h
------------------	----------

Mechanické údaje

Dĺžka	1.630,0 mm
Šírka	660,0 mm
Výška	1.185,0 mm
Hmotnosť	370,00 KG
Užitočné zaťaženie max.	500,0 KG
Korba	Korba s čelným vyklápaním
Objem korby plnej po okraj	273,0 L
Objem navršenej korby	313,0 L
Prevádzková hmotnosť (min.-max.)	495,0 - 620,0 KG

Spalovací motor

Chladenie	Vzduchové chladenie
-----------	---------------------

Typ motora	Zážihový motor
Zdvihový objem	196,0 cm ³
Šikmá poloha max.	20,0 °
Menovitý výkon	4,5 kW
Menovité otáčky	3.600,0 1/min
Výrobca motora	Honda
Označenie motora	GX200
Zdvih	54,0 mm
Vrtanie	68,0 mm

Environmentálne parametre

Hladina akustického tlaku LpA	83,0 dB(A)
Hladina akustického tlaku LpA (norma)	ISO 6396
Akustický výkon LWA, zaručený	99,0 dB(A)
Akustický výkon LWA, (norma)	ISO 6395

Preprava a skladovanie

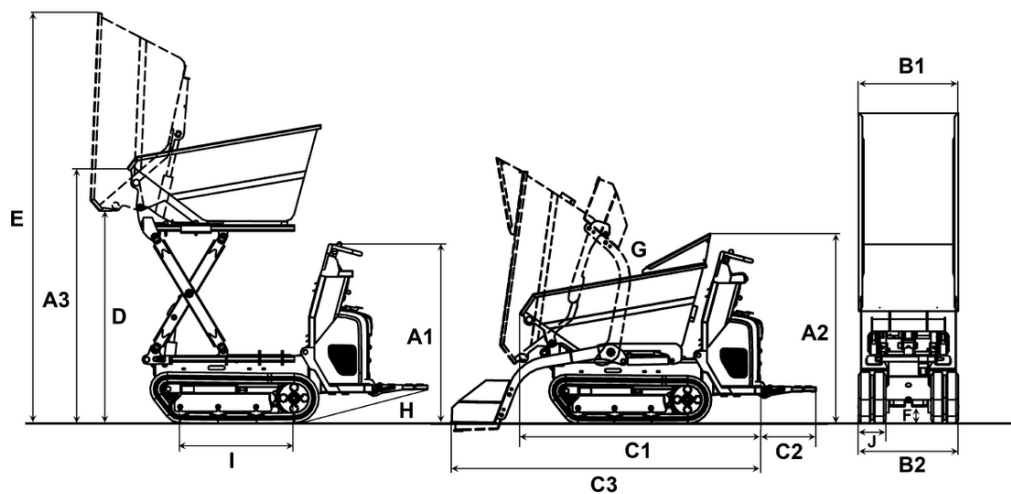
Prepravná hmotnosť	420,0 KG
--------------------	----------

Dostupné motory

4,8 kW Dieselový motor s elektrickým štartérom

Typ motora	Dieselový motor
Valce	1
Zdvihový objem	320 cm ³
Menovitý výkon	4,8 kW
Výrobca motora	Yanmar
Označenie motora	L70N6
Zdvih	67 mm
Vŕtanie	78 mm

Rozmery



A1	Výška nad stanovištom obsluhy	1.185 mm
A2	Výška nad ochranou rúk korby	1.310 mm
A3	Výška predná hrana korby	760 mm
B1	Šírka korba	660 mm
	Šírka ovládacie stanovište	589 mm
B2	Šírka spodok vozidla	660 °
	Šírka so samonakladacím zariadením	700 mm
C1	Celková dĺžka bez stúpadla	1.670 mm
C2	Dĺžka stúpadlo	365 mm
C3	Dĺžka so samonakladacím zariadením, bez stúpadla	2.149 mm
D	Výsypná výška max.	410 mm
E	Výška korby sklopená	1.827 mm
F	Svetlá výška	110 mm
G	Uhol vyklopenia	72 °
H	Uhol klopenia dozadu stúpadlo	15 °
I	Dĺžka dotyková plocha pásu	753 mm